

ファミリーマートカップ

平成22年度 第30回全日本バレーボール小学生大会

三重県大会開催要項

主催	(財)日本バレーボール協会／日本小学生バレーボール連盟／読売新聞社
後援	(財)日本体育協会日本スポーツ少年団／報知新聞社／三重県教育委員会
協賛	株式会社ファミリーマート／全日本空輸株式会社 (申請中)
オフィシャルボール	株式会社ミカサ／株式会社 モルテン
協力	株式会社デサント
主管	三重県バレーボール協会／三重県小学生バレーボール連盟

- 開催期間** 第1日目 平成22年6月26日(土)
第2日目 平成22年6月27日(日)
- 会場** 第1日目 鈴鹿市立体育館
鈴鹿市江島台一丁目1-1 TEL 059-387-6006
第2日目 芸濃総合文化センター内アリーナ
津市芸濃町棕本5190 TEL 059-265-6000
- 参加資格** (1)平成22年4月1日に12歳未満の者で、同年、5月1日現在、国、公、私立の小学校及び各種学校に在学していること。
(2)三重県小学生バレーボール連盟規約及び規則により登録されたチームで、各支部の推薦を受けたチーム。
- 競技規則** (1)平成22年度(財)日本バレーボール協会制定の6人制競技規則に準じる。
また、別に定める国内大会に適用される小学生バレーボール・フリースタイル制を採用する。
(2)三重県小学生バレーボール連盟規則による。
- 競技方法** トーナメント形式
新人大会における女子の上位4チームの支部をシードする。
(1:鈴鹿 2:北勢 3:松阪 4:北勢)
3位チームによる、東海大会推薦チーム選考戦を行う。
- 競技日程** 第1日目 平成22年6月26日(土) 鈴鹿市体育館
午前8時30分 開場
〃 8時45分 受付・代表者会議(規約及び規則を持参すること。)
メンバー票・チームスタッフ変更届を提出すること。
〃 9時00分 開会式
開会式終了後 コート設営
午前9時30分 試合開始予定

第2日目 平成22年6月27日(日) 芸濃総合文化センター内アリーナ
午前9時00分 開場
〃 9時15分 受付・代表者会議(規約及び規則を持参すること。)
〃 9時30分 試合開始(開会式は行いません。)
試合終了後 表彰・閉会式

7. 使用球 (財) 日本バレーボール協会が公認する人工皮革軽量4号球カラーボール「ミカサボール(MVA500)」「モルテンボール(V4M5000-L)」を使用する。
8. チーム編成 三重県小学生バレーボール連盟規則による。
9. 審判 副審、記録員、ラインジャッジ、点示員はチームで担当する。
したがって、長短2種類の笛と筆記用具を持参すること。
10. 抽選会 (1) 日時 平成22年6月13日(日)午後7時30分から
(2) 場所 津市芸濃総合文化センター大研修室
津市芸濃町棕本 5190 TEL 059-265-6000
(県小連の規約及び規則を持参すること。)
(3) 写真 支部推薦チームの集合写真を支部長は持参をすること。
11. 参加料 1チーム 5,000円(抽選会の会場にて納める。)
12. 申し込み 支部長は抽選会に地区推薦チームの参加申込書を持参すること。
支部予選申込時に添付をした選手一覧PDFのプリントアウトを添付すること。
※ 年齢算定は4月1日にする。
13. 表彰 優勝 楯・全国賞状・三重県協会賞状・県小連賞状
準優勝 楯・全国賞状・三重県協会賞状・県小連賞状
第3位 楯・全国賞状・三重県協会賞状・県小連賞状
14. その他 (1) 監督は、試合当日の朝、選手の健康状態を再確認してください。
また、チームはスポーツ安全保険に加入してください。
(2) フロアへの入場については、競技委員より指示があつてからとする。また、
競技委員より指示があるまでボールの使用も認めない。
(3) 応援者に会場の使用規定を遵守するよう指導を徹底してください。
(4) 試合中のフラッシュ撮影は禁止とする。
(5) ビデオ、湯沸ポット等の使用に際し、体育館付属のコンセントは絶対使用しないこと。
(6) ゴミは各チームで用意したゴミ袋で、必ず各チームで持ち帰ってください。
(7) この大会の上位チームの中から平成22年8月11日(水)～14日(土)に東京都で開催される平成22年度第30回全日本バレーボール小学生大会に1チームを、また、平成22年7月25日に静岡県で開催される東海バレーボール小学生大会に男女各2チームを推薦する。

【各支部予選一覧表と推薦枠】

支部名	開催日	会場	登録数	推薦枠
北勢支部	6月6日(日)	楠緑地体育館・楠中体育館	16	5
鈴鹿支部	6月5日(土)	市立西部体育館・霊峰中体育館	14	4
伊賀支部	5月30日(日)	ゆめドームうえの	22	6
津支部	6月13日(日)	豊が丘小体育館・黒田小体育館	19	6
松阪支部	5月23日(日)	三雲・嬉野地区小学校体育館	24	7
	6月13日(日)	三重中京大学体育館・久保中体育館		
南勢支部	6月6日(日)	未定	13	4
女子チーム合計			108	32
男子支部	6月12日(土)	河合小体育館・靱田小体育館	16	4

平成22年度 第30回全日本バレーボール小学生大会 三重県大会

男子 女子

6. 27(土)

鈴鹿市立体育館

6. 28(日)

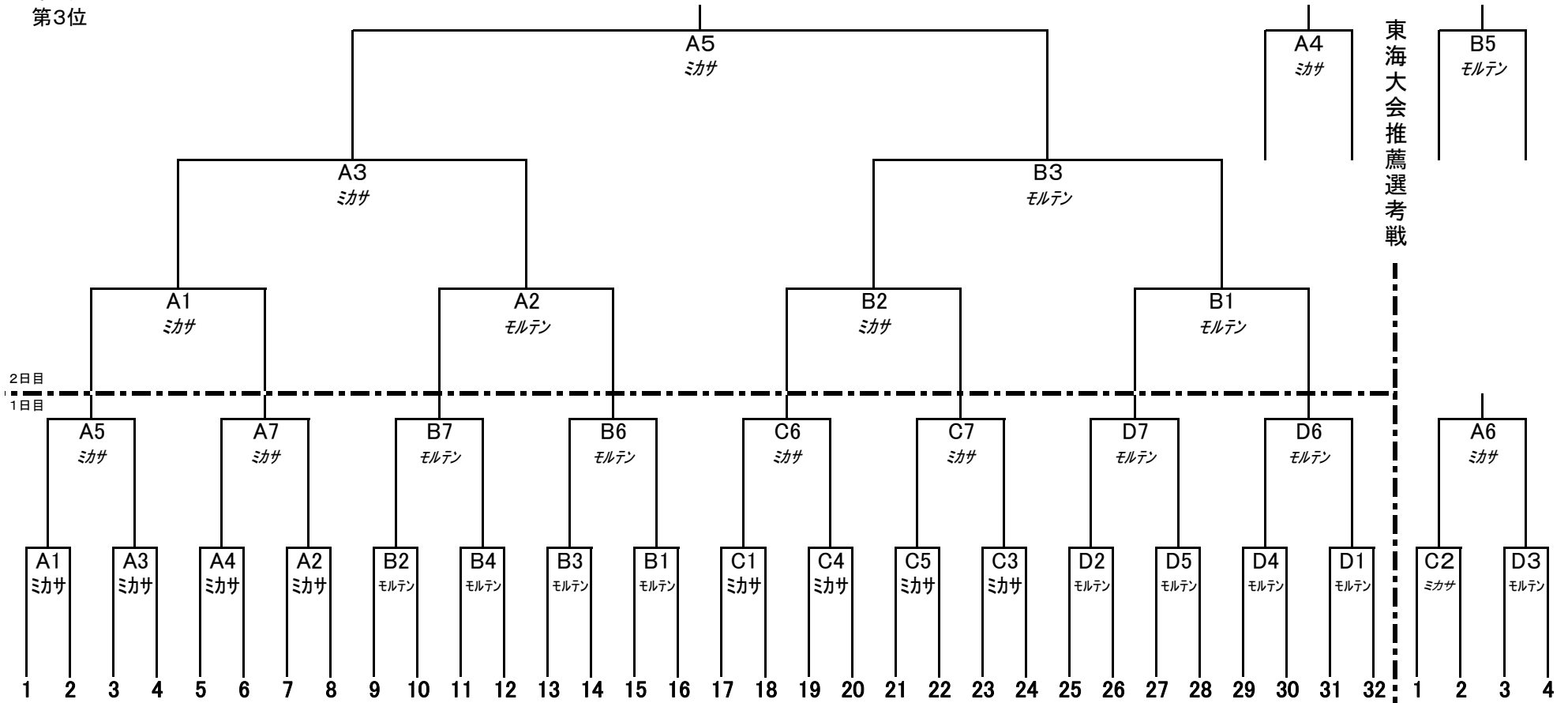
芸濃総合文化センター内アリーナ

【女子の部】

【男子の部】

優勝
準優勝
第3位
第3位

東海大会推薦選考戦



鈴鹿支部 1位

北勢支部 2位
松阪支部 1位

北勢支部 1位