

## ファミリーマートカップ

### 第31回全日本バレーボール小学生大会（平成23年度）

#### 三重県大会開催要項

主催 公益財団法人 日本バレーボール協会／日本小学生バレーボール連盟／読売新聞社  
後援 (財)日本体育協会日本スポーツ少年団／報知新聞社／三重県教育委員会  
協賛 株式会社ファミリーマート  
オフィシャルボール 株式会社ミカサ／株式会社 モルテン  
協力 株式会社デサント  
主管 三重県バレーボール協会／三重県小学生バレーボール連盟

1. 開催期間 第1日目 平成23年6月25日（土）  
第2日目 平成23年6月26日（日）
2. 会場 第1日目 ゆめドームうえの  
伊賀市ゆめが丘1-1 TEL 0595-22-0590  
第2日目 芸濃総合文化センター内アリーナ  
津市芸濃町椋本5190 TEL 059-265-6000
3. 参加資格 (1)平成23年4月1日に12歳未満の者で、同年、5月1日現在、国、公、私立の小学校及び各種学校に在学していること。  
(2)三重県小学生バレーボール連盟規約及び規則により登録されたチームで、各支部の推薦を受けたチーム。
4. 競技規則 (1)平成23年度 公益財団法人 日本バレーボール協会の定める6人制競技規則に準じる。また、別に定める国内大会に適用される小学生バレーボール・フリーポジション制を採用する。  
(2)三重県小学生バレーボール連盟規則による。
5. 競技方法 トーナメント形式  
新人大会における女子の上位4チームの支部をシードする。  
(1：南勢 2：南勢 3：松阪 4：伊賀)  
3位チームによる、東海大会推薦チーム選考戦を行う。
6. 競技日程 第1日目 平成23年6月25日（土） ゆめドームうえの  
午前8時00分 開場  
〃 8時15分 受付 メンバー票・チームスタッフ変更届を提出すること。  
〃 8時30分 代表者会議（規約及び規則を持参すること。）  
〃 8時45分 開会式  
開会式終了後 試合開始  
  
第2日目 平成23年6月26日（日） 芸濃総合文化センター内アリーナ  
午前8時30分 開場  
〃 8時45分 受付・代表者会議（規約及び規則を持参すること。）  
〃 9時00分 試合開始（開会式は行いません。）  
試合終了後 表彰・閉会式

7. 使用球 公益財団法人 日本バレーボール協会が公認する人工皮革軽量4号球カラーボール「ミカサボール(MVA500)」「モルテンボール(V4M5000-L)」を使用する。
8. チーム編成 三重県小学生バレーボール連盟規則による。
9. 審判 副審、記録員、ラインジャッジ、点示員はチームで担当する。  
したがって、長短2種類の笛と筆記用具を持参すること。
10. 抽選会 (1) 日時 平成23年6月12日(日)午後7時30分から  
(2) 場所 津市芸濃総合文化センター大研修室  
津市芸濃町椋本5190 TEL 059-265-6000  
(県小連の規約及び規則を持参すること。)  
(3) 写真 支部推薦チームの集合写真を支部長は持参すること。
11. 参加料 1チーム 5,000円(抽選会の会場にて納める。)
12. 申し込み 支部長は抽選会に地区推薦チームの参加申込書を持参すること。  
支部予選申込時に添付をした選手一覧PDFのプリントアウトを添付すること。  
※ 年齢算定は4月1日にする。
13. 表彰 優勝 楯・全国賞状・三重県協会賞状・県小連賞状  
準優勝 楯・全国賞状・三重県協会賞状・県小連賞状  
第3位 楯・全国賞状・三重県協会賞状・県小連賞状
14. その他 (1) 監督は、試合当日の朝、選手の健康状態を再確認してください。  
また、チームはスポーツ安全保険に加入してください。  
(2) フロアへの入場については、競技委員より指示があつてからとする。また、競技委員より指示があるまでボールの使用も認めない。  
(3) 応援者に会場の使用規定を遵守するよう指導を徹底してください。  
(4) 試合中のフラッシュ撮影は禁止とする。  
(5) ビデオ、湯沸ポット等の使用に際し、体育館付属のコンセントは絶対使用しないこと。  
(6) ゴミは各チームで用意したゴミ袋で、必ず各チームで持ち帰ってください。  
(7) この大会の上位チームの中から平成23年8月10日(水)～13日(土)に東京都で開催される第31回全日本バレーボール小学生大会(平成23年度)全国大会に1チームを、また、平成23年7月31日に岐阜県下呂市で開催される東海バレーボール小学生大会に男女各2チームを推薦する。

**【各支部予選一覧表と推薦枠】**

支部名	開催日	会場	登録数	推薦枠
北勢支部	6月5日(日)	大安町民体育館・B&G体育館	16	5
鈴鹿支部	6月5日(日)	西部体育館・椿小学校体育館	13	4
伊賀支部	5月29日(日)	ゆめドームうえの	17	6
津支部	6月 日( )	未定	19	6
松阪支部	5月22日(日)	嬉野町小学校体育館(豊地・中川)	20	7
	6月12日(日)	多気トレセン		
南勢支部	6月4日(土)	鳥羽市民体育館	11	4
女子チーム合計			96	32
男子支部	6月11日(土)	河合小学校体育館	15	4
	6月12日(日)			

# 平成23年度 第31回全日本バレーボール小学生大会 三重県大会

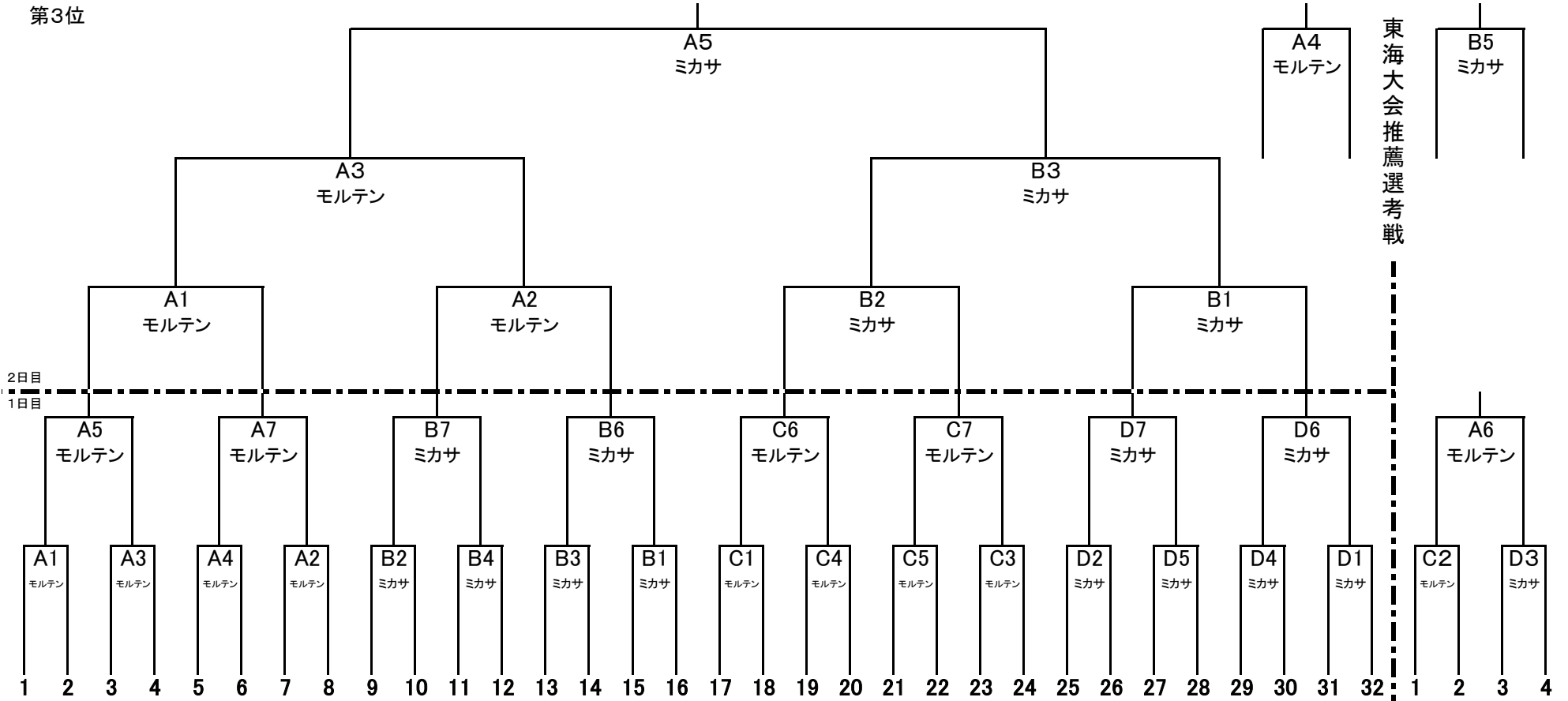
男子 女子

6. 25(土)  
6. 26(日)

ゆめドームうえの  
芸濃総合文化センター内アリーナ  
【女子の部】 【男子の部】

優勝  
準優勝  
第3位  
第3位

東海大会推薦選考戦



南勢支部1位

伊松賀阪支部1位

南勢支部2位